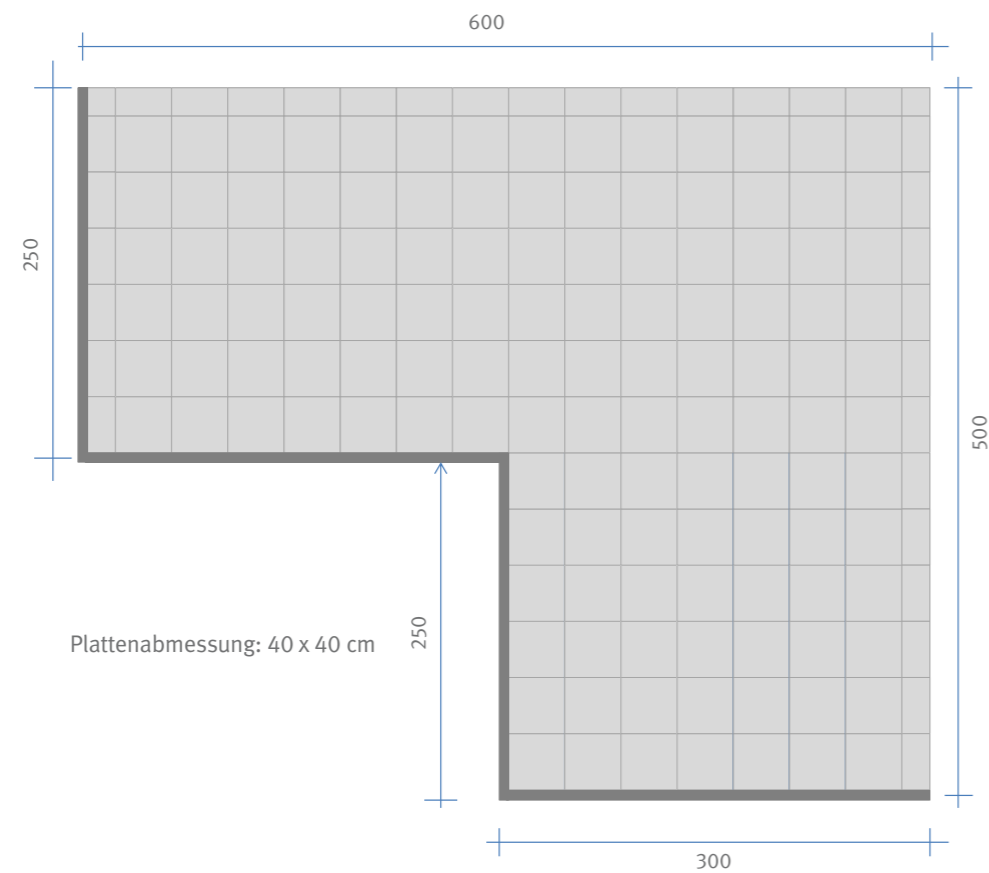




## PROFILSYSTEM

Platten schnell, einfach  
und kostengünstig verlegt.



## Das neuartige Verlegeverfahren für Betonplatten.

Das METTEN Profilsystem ist weit mehr als ein einfaches und herkömmliches Profil-Modulsystem. Es vereint eine Vielzahl von anspruchsvollen Eigenschaften in einem innovativen und hochwertigen Produkt – Made in Germany!

Das METTEN Profilsystem ermöglicht mit einem völlig neuartigen Verfahren die schnelle, einfache und hochwertige Verlegung von Betonplatten und kommt bei der Erstellung von (Dach-)Terrassen, Balkonen, Podesten, Flachdächern und Gartenflächen zum Einsatz.

Das ausgeklügelte Verlegesystem besteht aus einem hochwertigen und speziell konstruierten Aluminium Rand- und Zwischenprofil. Das Randprofil wird dabei als Rahmen zusammengeschaubt und dient als Auflagefläche für die Zwischenprofile. Das Randprofil sorgt weiterhin für einen fertigen und hochwertigen Randabschluss der Systeme, der mit der anschraubbaren Sockelblende ergänzt werden kann.



Das gesamte montierte Profilsystem wird mit den Unterleg- und Ausgleichscheiben einfach und schnell ausgerichtet und nivelliert. Das mühsame Ausrichten jeder einzelnen Betonplatte, wie bei den bekannten herkömmlichen Verfahren, gehört dank dieser neuartigen Innovation der Vergangenheit an.

Die Rand- und Zwischenprofile bilden im montierten Zustand eine einheitliche und ebene Auflagefläche, auf der die Betonplatten mit den Fugen-Auflagenkreuzen in sämtlichen Verlegemustern (gerade, Verband, diagonal) in einem Zug verlegt werden können. Die Fugen-Auflagenkreuze aus Kunststoff sorgen hierbei für eine exakte Auflage der Betonplatten sowie ein exaktes und geradliniges Fugenbild.

Das Verlegesystem kann nach Vorgabe der Länge, Breite, Plattenmaß und Verlegemuster als fertiger Bausatz oder als einzelne Profile mit einer Länge von bis zu 600 cm geliefert werden.

Kundenspezifische Anfertigungen und Sonderkonstruktionen in Größe, Form und Verlegemuster sind jederzeit realisierbar.

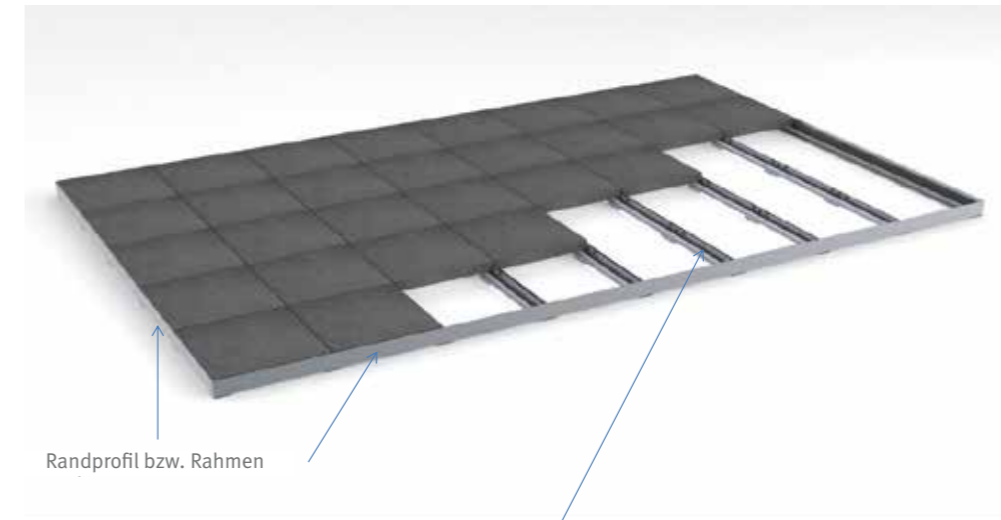


## RANDPROFILE

Die Randprofile bilden eine umlaufende Einfassung des Verlegesystems und werden bei der Montage an den Ecken mit einem Verbindungswinkel auf Gehrung verschraubt. Der dadurch entstandene Rahmen dient als Auflagefläche für die Zwischenprofile, und bildet mit diesem eine gleiche und ebene Auflagefläche für den Bodenbelag.

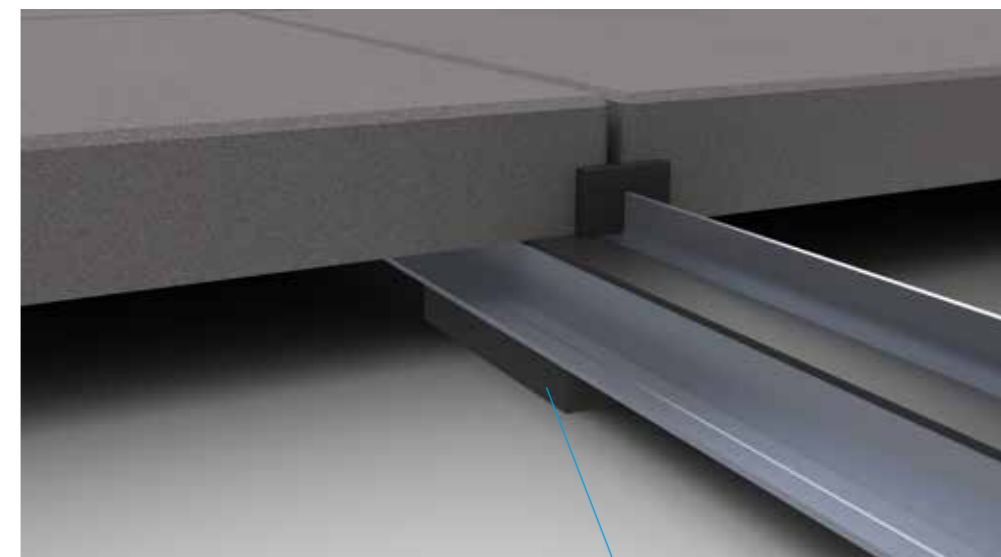
Mit dem speziell konstruierten Randprofil wird jederzeit ein durchgehender und fertiger Randabschluss erzielt, der mit der Sockelblende, die in den Falz an der Außenseite des Randprofils geschraubt wird, vervollständigt werden kann. Somit wird ein hochwertiger und geschlossener Randabschluss bei allen Bau- bzw. Podesthöhen gewährleistet.

Die Randprofile sind in einer Länge von bis zu 600 cm erhältlich.



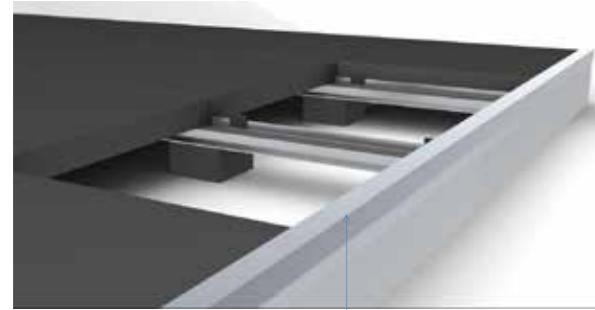
Randprofil bzw. Rahmen

Die Zwischenprofile liegen auf den Randprofilen auf und müssen mittels Unterlegscheiben nur noch auf Spannung gebracht werden.



Mit den Kunststoff-Unterlegscheiben, die es in den Stärken 4 mm (Randprofil), 6 und 15 mm (Zwischenprofile) gibt, wird die Unterkonstruktion ausgeglichen.





Abschluss mit Sockelblende und Abschlusswinkel



Randabschluss ohne Sockelblende und mit bündigem Abschluss (ohne Abschlusswinkel)

# UNTERLEG- UND AUSGLEICHSCHLEIBEN

Die Unterleg- und Ausgleichscheiben haben eine Breite von 60 mm und eine Länge von 90 mm und sind in den Stärken 4, 6 und 15 mm erhältlich.

## Berechnung Unterleg- und Ausgleichscheiben für Terrassen

Für die Berechnung der Anzahl der Unterlegscheiben sind die jeweiligen lfm durch den Faktor 0,5 zu teilen. Bei einem Abstand der Unterleg- und Ausgleichscheiben von 0,5 Metern ist eine ausreichende Stabilität gewährleistet.

Beispiel:

20 lfm Randprofile –  $20 : 0,5 = 40$  Stück Unterleg- und Ausgleichscheiben Stärke 4 mm

60 lfm Zwischenprofile –  $60 : 0,5 = 120$  Stück Unterleg- und Ausgleichscheiben Stärke 6 mm

Muss die Unterkonstruktion z.B. mit 30 mm ausgeglichen werden, dann sind hier zusätzlich 320 Stück Unterleg- und Ausgleichscheiben mit einer Stärke von 15 mm zu liefern.

## Fugen-Auflagenkreuze

Fugen-Auflagenkreuz MITTE



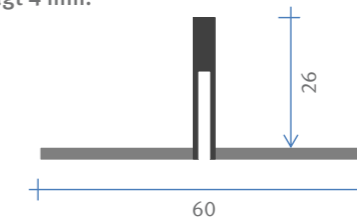
Fugen-Auflagenkreuz RAND



Fugen-Auflagenkreuz ECKE

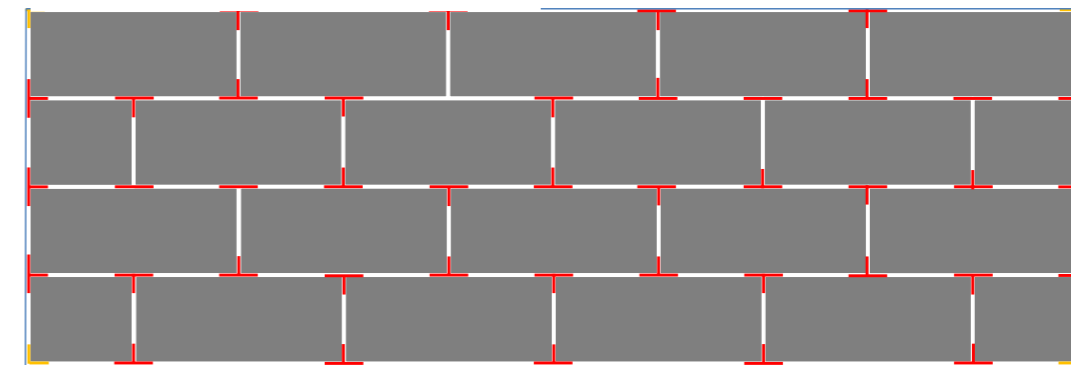


Die Fugenbreite zwischen den Platten beträgt 4 mm!



## Verlege-Varianten

Verband-Verlegung



Bei der Verband-Verlegung werden nur die Fugen-Auflagenkreuze RAND (rot) und ECKE (orange) benötigt. Die Fugen-Auflagenkreuze MITTE kommen hier nicht zum Einsatz. Bei gerader und diagonaler Verlegung kommen alle drei Fugen-Auflagenkreuze zum Einsatz.

Mit dem System können auch Sonder-Verlegeformen realisiert werden sowie runde Kantenverläufe.



**METTEN**  
stein+design®

Hammermühle · 51491 Overath  
Tel. 0 22 06 / 603-0 · Fax 0 22 06 / 603-80 · [www.metten.de](http://www.metten.de)